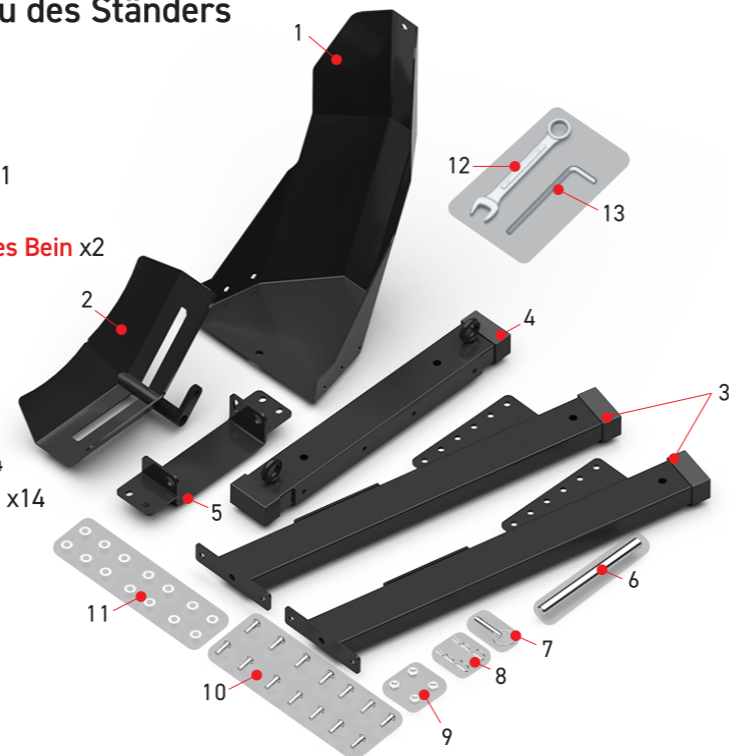




1. Teile und Aufbau des Ständers

Packungsinhalt:

1. **Ständerkörper** x1
2. **Radhalterung** x1
3. **linkes und rechtes Bein** x2
4. **Vorderbein** x1
5. **Wippen-Basis** x1
6. **Achse** x1
7. **Sicherung** x1
8. **Splint** x2
9. **Mutter M8/13** x4
10. **Schraube M8x20** x14
11. **Scheibe M8** x14
12. **Schlüssel 13** x1
13. **Imbus 5** x1

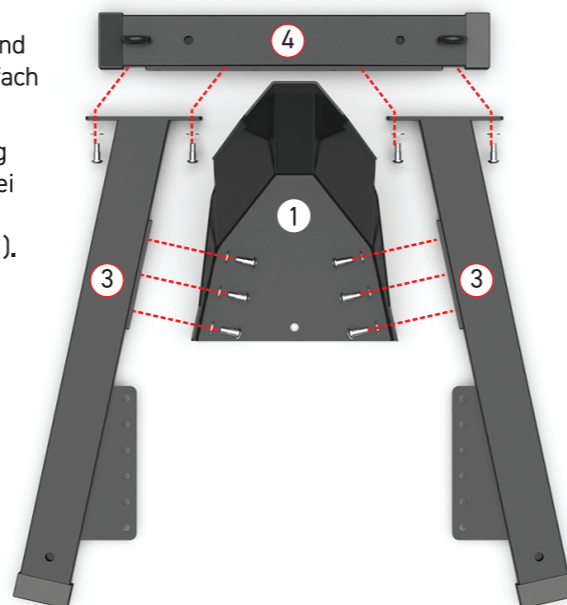


Zusammensetzung des Ständers:

Der Ständer wird zerlegt geliefert und muss vor dem ersten Gebrauch einfach zusammengebaut werden.

Befestigen Sie gemäß der Abbildung das **linke und rechte Bein** (3) mit drei **Schrauben** (10) und **Scheiben** (11) auf jeder Seite am **Ständerkörper** (1).

Befestigen Sie anschließend das **Vorderbein** (4) mit weiteren vier **Schrauben** (10) und **Scheiben** (11).

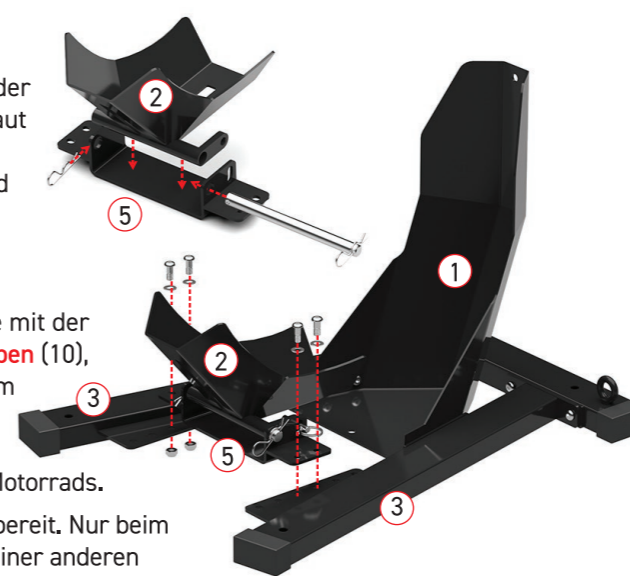


Positionierung der Wippe:

Die **Radhalterung** (2) muss bei der ersten Montage zusammengebaut werden, indem sie in die **Wippen-Basis** (5) eingesetzt und die **Achse** (6) eingeführt und an beiden Enden mit **Splint** (8) gesichert wird.

Befestigen Sie die fertige Wiege mit der Basis mit den restlichen **Schrauben** (10), **Scheiben** (11) und **Muttern** (9) am Ständer. Positionieren Sie die Wippe entsprechend der Größe des Rades des transportierten Motorrads.

Der Ständer C20 ist nun einsatzbereit. Nur beim Transport eines Motorrads mit einer anderen Vorderradgröße muss die Position der Halterung mit der Basis erneut angepasst werden.



2. Verwendung des Transportständers C20

Sobald der Ständer bereit ist, drücken Sie das Vorderrad des Motorrads in den Ständer, sodass das Rad durch Umklappen der Wippe fixiert wird.

Achtung: Nach dem Aufsetzen des Motorrads muss verhindert werden, dass sich die Wiege während des Transports erneut kippt, indem sie mit einer **Sicherung** (7) gesichert wird.

Nach dem Umklappen der Wippe muss die Sicherung nur in die Öffnung an der Basis der Wiege gemäß der Abbildung eingeschoben werden.



3. Hinweis

Das Motorrad muss während des Transports ordnungsgemäß gesichert werden. Bei Transport eines ungesicherten Motorrads kann es zu Schäden am Motorrad, am Ständer, am Transportfahrzeug oder zu Verletzungen des Fahrers und der Insassen kommen. Wir empfehlen, das Motorrad mit Spanngurten ausreichend an festen Punkten des Transportfahrzeugs zu sichern.

Der Transportständer C20 kann auch dauerhaft am Boden des Transportfahrzeugs befestigt werden, indem die Befestigungslöcher im **linken und rechten Bein** (3) des Ständers verwendet werden. Wenn der Transportständer fest verankert ist, kann er zur Sicherung des Motorrads mit einer Öse zum Durchziehen einer Spanngurte an den Füßen des Ständers verwendet werden.

Überprüfen Sie vor jedem Gebrauch den technischen Zustand des Ständers. Außerhalb der Reichweite von Kindern aufbewahren.

