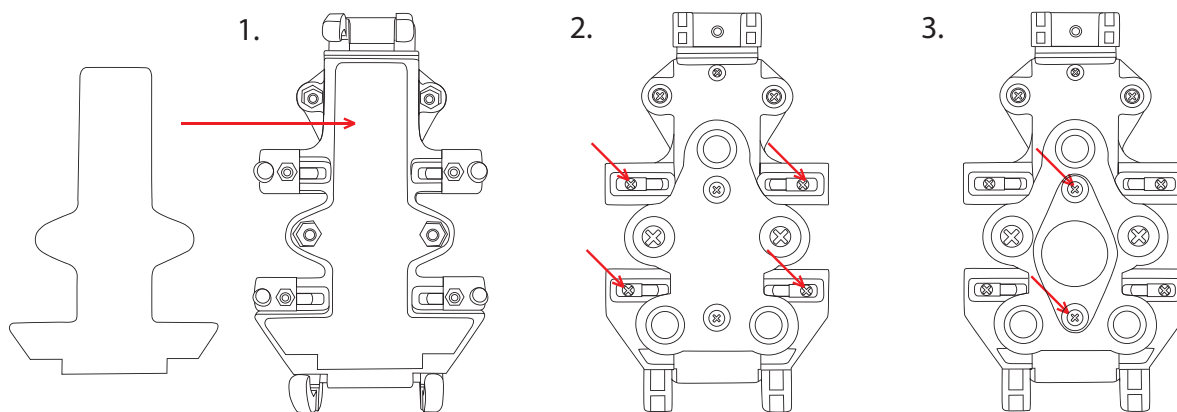


Návod k instalaci a použití držáku SPINE



1. Nalepte na přední stranu držáku tlumící gumu s protiskluzovou vrstvou.

Tlumící guma přesně pasuje do drážky na přední straně těla držáku.

2. Povolte šrouby bočních pacek a vložte váš mobilní telefon do držáku a přitáhněte packy až k bokům telefonu a šrouby opět utáhněte.

Tímto krokem nastavíte šířku držáku přímo na šířku vašeho telefonu. Pokud má váš telefon tlačítka na boku v místech kam dosedá packa držáku nechte na tlačítkem prostor aby nedocházelo k jeho samovolnému zmáčknutí. Pokud by vám poloha packy bránila v používání tlačítka je možné ji zcela odstranit, nedoporučujeme ale odstranit obě dvě packy na jedné straně držáku, může dojít k vypadnutí telefonu.

3. U držáku bez antiotřesového adaptéru přišroubujte kosočtvercovou základnu s kuličkou.

U držáku s antiotřesovou podložkou místo přišroubování základny s kuličkou přejděte na část manuálu pro instalaci antiotřesového adaptéru, základna s kuličkou se v tomto případě instaluje až na tělo antiotřesového adaptéru. Pozor! Po instalaci antiotřesového držáku již není možné vrátit se zpět k bodu 2 a znovu upravit šířku držáku bez demontáže antiotřesového adaptéru.

4. Nainstalujte zvolený adaptér s montážkou.

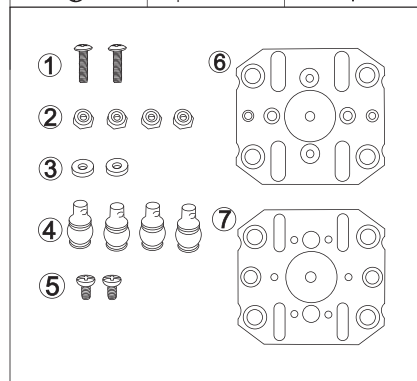
Instalace adaptéru je jednoduchá a závisí přímo na zvoleném typu adaptéru, například u nejoblíbenějšího T ball stačí zvolit menší nebo větší objímku podle průměru řídků, pasující podložku, přišroubovat a pak nasadit montážku každou stranou na jednu kuličku a dotáhnout. pokud s instalací adaptéru potřebujete pomoci návod pro instalaci adaptéru naleznete jeho vyhledáním přímo na našich internetových stránkách www.sefismoto.cz

Nevíš si rady?
Dej nám vědět!
Napiš na
info@sefismoto.cz
nebo zavolej na
606 540 541



Návod k instalaci antiotřesového adaptéru

číslo	díl	počet
①	šroub 8*19	2
②	matic 32*4	4
③	nylonová podložka	2
④	silikonová vložka	4
⑤	krátký šroub	2
⑥	vrchní deska	1
⑦	spodní deska	1



1. Přišroubujte spodní desku antiotřesového adaptéru podle obrázku 1

Odšroubujte kosočtvercovou základnu s kuličkou z těla držáku Spine a na její místo podle obrázku 1 přišroubujte spodní desku antiotřesového adaptéru (7) Použijte k tomu nylonové podložky (3) a šrouby (1) a pevně dotáhněte.

2. Přišroubujte kosočtvercovou základnu s kuličkou

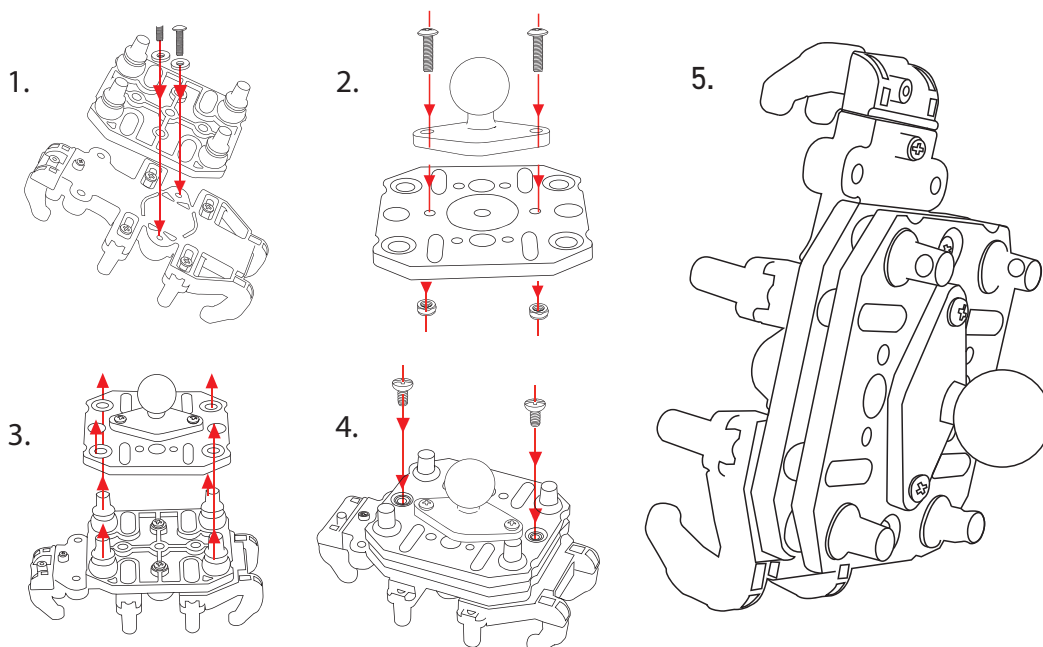
Základnu s kuličkou kterou jste uvolnili v minulém kroku přišroubujte ke spodní desce antiotřesového adaptéru (7), použijte stejné šrouby a matice (2) a dotáhněte.

3. Spojte spodní (7) a vrchní desku (6) antiotřesového adaptéru

Přiložte desky k sobě podle ilustrace na obrázku 3, konce silikonových vložek (4) by měly volně třet skrz otvory vrchní desky. **Uchopte konec každé z vložek a silným táhnutím směrem od držáku napínejte podložku dokud jisticí kroužek podložky není zcela protažený skrz.** Takto postupujte u všech čtyř vložek, úspěšně spojené desky adaptéru by měly pevně držet pohromadě bez šance na samovolné uvolnění.

4. Pro sešroubování nyní použijte krátké šrouby (5)

Volitelně můžete šrouby také zajistit modrým lepidlem na závity (není součástí balení).



⚠ Pozor

První nastavení šířky držáku na šířku vašeho telefonu je nutné provést před instalací antiotřesového adaptéru. Ujistěte se, že váš telefon správně pasuje a držák je nastaven podle vašich potřeb před instalací antiotřesového držáku.